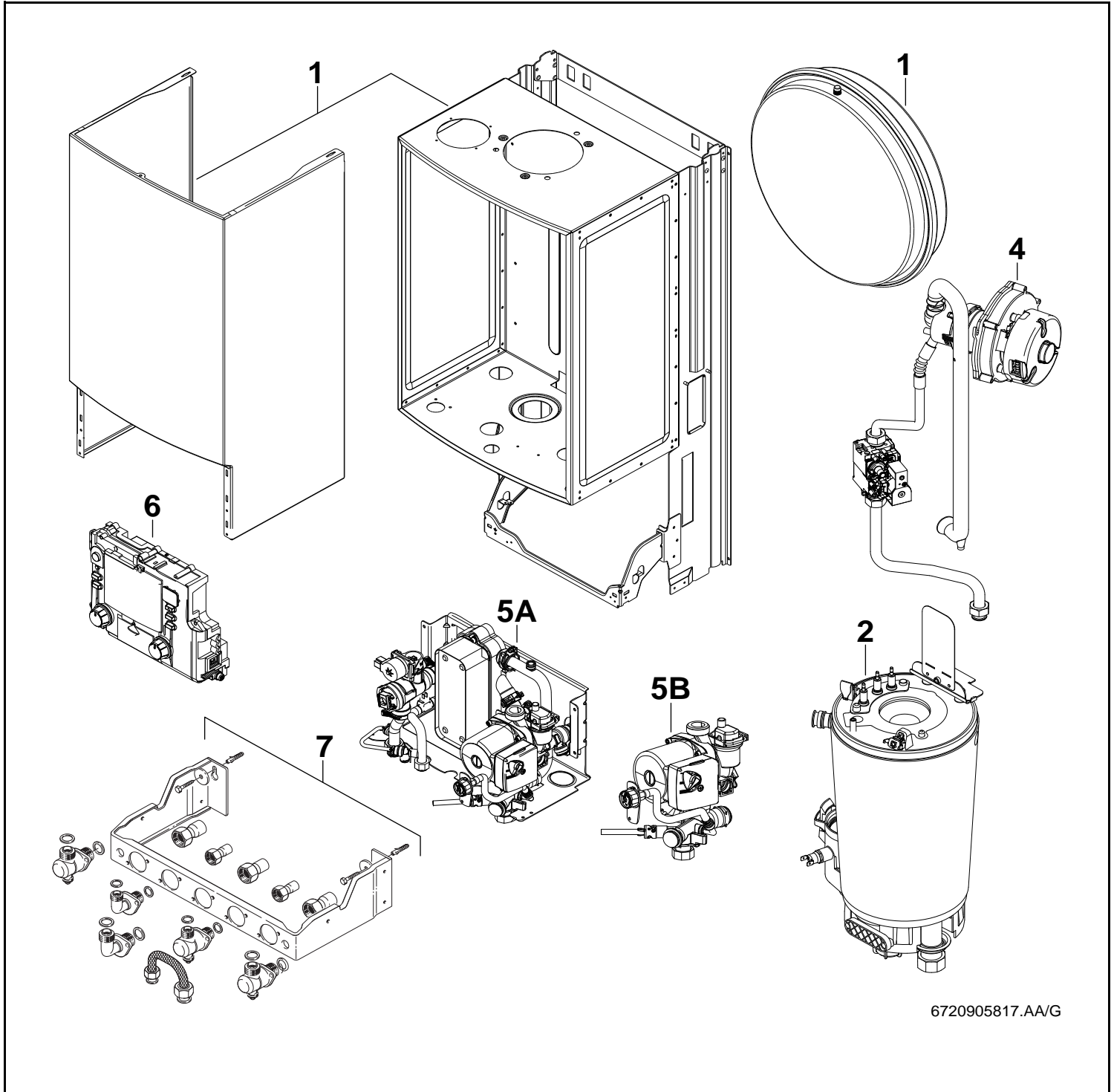


ZSB14/22-3C ZWB24/28-3C



Wichtige Hinweise

- Ersatzteile dürfen nur von einem zugelassenen Installateur eingebaut werden!
- Im Anhang finden Sie:
 - die Übersetzungen aller verwendeten Teilebezeichnungen
 - eine Übersicht der Gerätetypen und Länder, für die diese Ersatzteilliste gilt.

Important notes

- The spare parts may only be installed by an approved installer!
- In the appendix you will find:
 - a list of translations of the names of all parts used
 - a list of the models and countries to which this spare parts list applies.

Indications importantes

- L'installation des pièces de rechange doit être effectuée par un professionnel qualifié!
- Veuillez trouver en annexe:
 - les traductions de toutes les désignations des pièces utilisées
 - une vue globale des types de chaudières et des pays pour lesquels la présente liste des pièces de rechange est valable.

Informações importantes

- Peças de substituição só podem ser montadas por um técnico credenciado!
- Em anexo encontra:
 - as traduções das designações de todas as peças utilizadas.
 - lista dos aparelhos e países para os quais esta lista de peças de substituição é válida.

Avvertenze importanti

- Le parti di ricambio possono essere montate esclusivamente da personale qualificato ed in possesso dei requisiti tecnico-professionali!
- In appendice sono reperibili:
 - traduzione di ogni descrizione relativa alle varie parti di ricambio
 - elenco di sigle e codici, corrispondente ai vari paesi di destinazione.

Indicaciones importantes

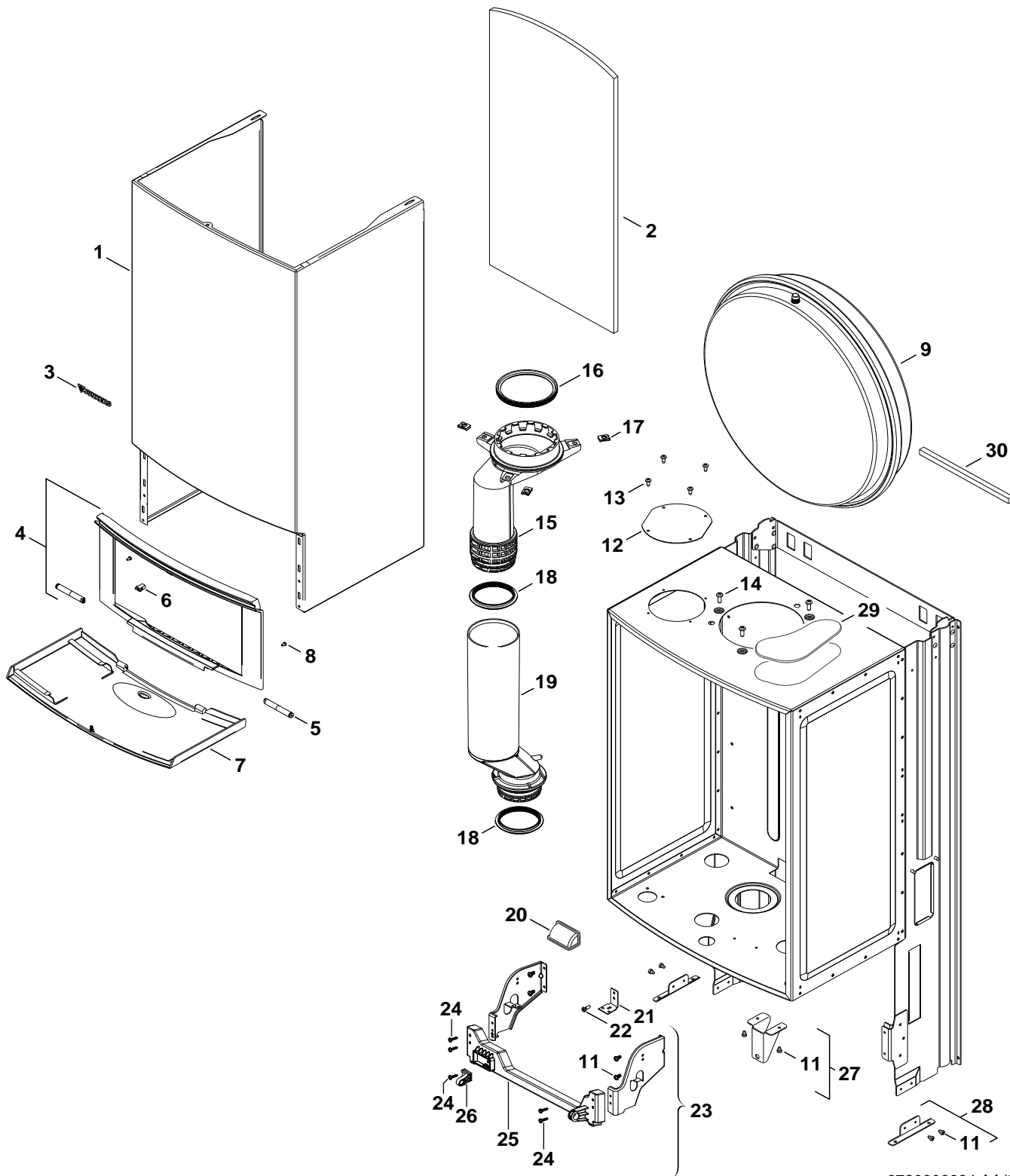
- Los repuestos solamente deben ser montados por los servicios técnicos oficiales de la marca!
- En el anexo podrá encontrar:
 - la traducción de todas las denominaciones de piezas empleadas
 - una relación de los tipos de aparato y países en los que se aplica esta lista de repuestos.

Belangrijke aanwijzing

- Onderdelen mogen alleen door een erkend installateur worden vervangen!
- In de bijlage vindt u:
 - de vertalingen van de gebruikte onderdelentekeningen
 - een overzicht van toesteltypen en de landen waarvoor deze onderdelenlijst bedoeld is.

Önemli Bilgiler

- Yedek parçalar sadece yetkili tesisatçılar tarafından monte edilebilir!
- Aşağıdaki bilgileri ekli olarak bulabilirsiniz:
 - Tüm kullanılan parça tanımlarının tercümelemleri
 - Bu yedek parça listesinin geçerli olduğu tüm cihaz çeşitleri ve ülkelerin özeti.



6720906684.AA/G

1

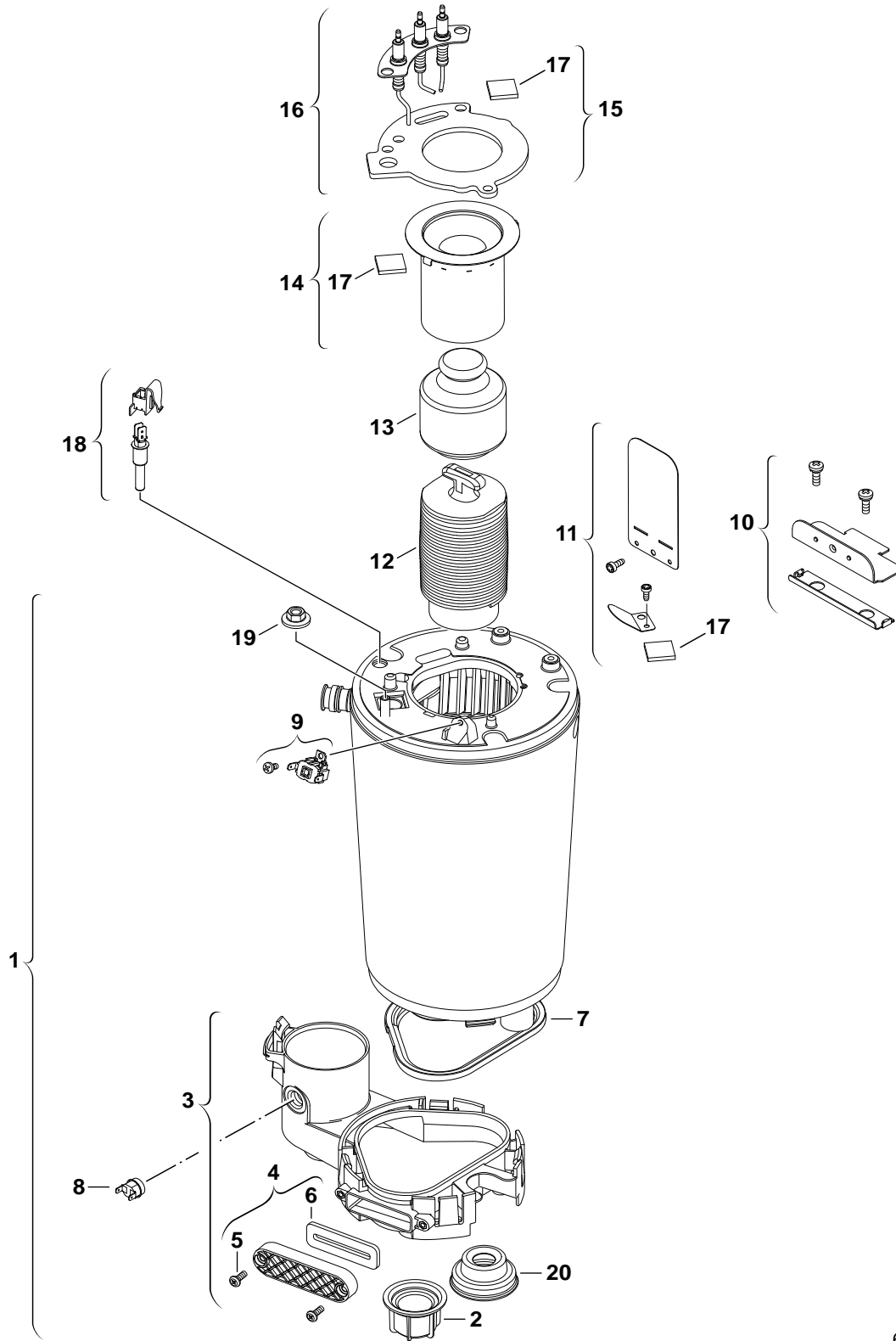
Sheet metal
Blechteile
Pièces de tôle
Parti di lamiera
Piezas de chapa
Sac Parcalari

ZSB14/22-3C
ZWB24/28-3C

Spare parts list
Ersatzteilliste

Liste des pièces de rechange
Lista parti di ricambio

Lista de repuestos
Yedek Parça Listesi



6720904833.AA/G

2

Burner/Heat exchanger
Brenner/Wärmeübertrager
Brûleur/Caloporteur
Bruciatore/Blocco lamellare
Quemador/Intercambiador de calor
Brülör/Esanjör

ZSB14/22-3C
ZWB24/28-3C

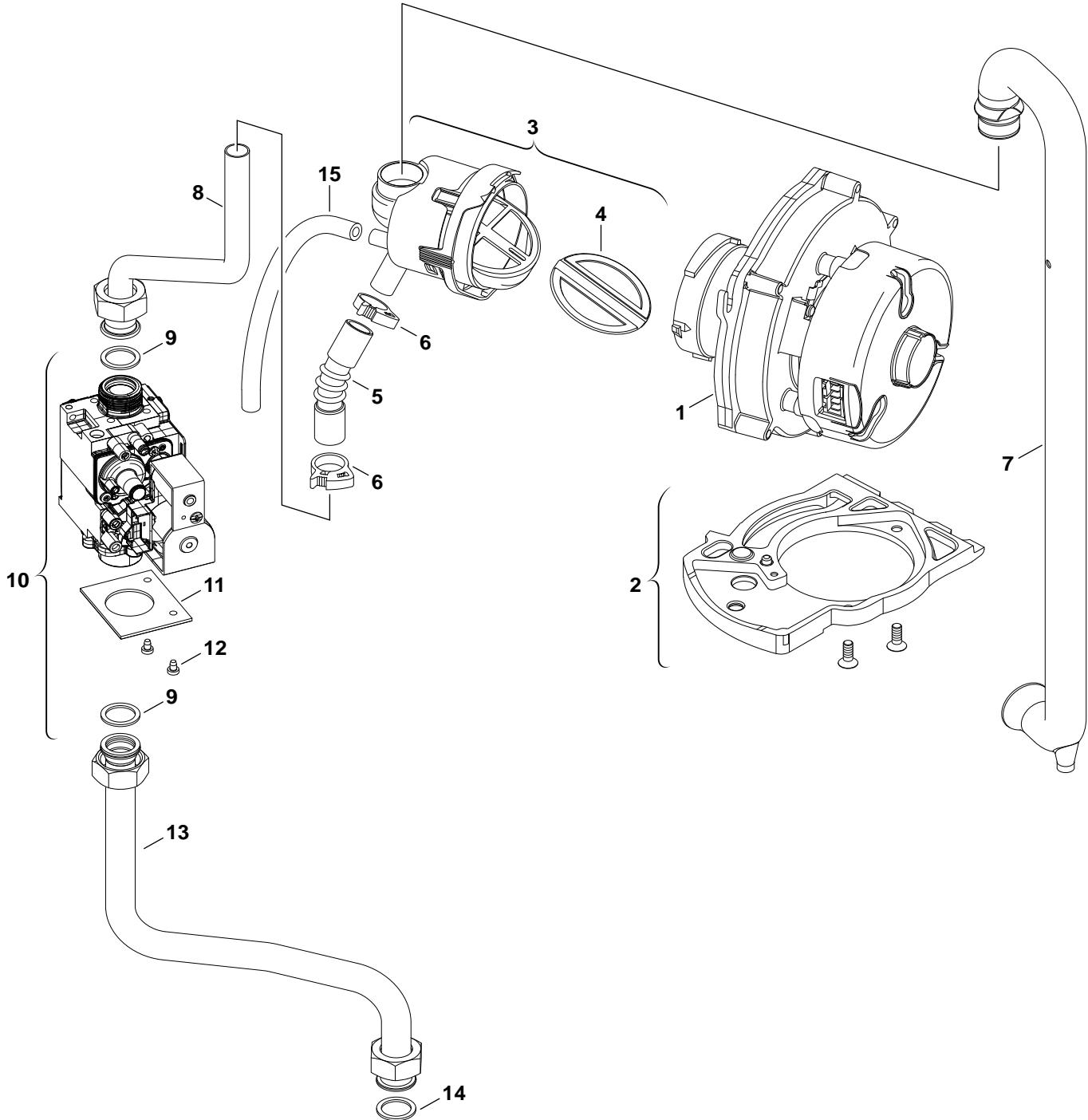
Pos	description Bezeichnung dénomination descrizioni descripción Aciklamalar	S-Nr	Ordering no. Bestell-Nr. Numero de commande n° d'ordine Número el ordenar ordering no.	PG	gas type Gasart type gaz tipo gas tipo gas gaz cinsi	ZSB14-3C	ZSB22-3C	ZWB24-3C	ZWB28-3C											Remarks Bemerkungen Remarques Osservazioni Observaciones Notlar
1	Heat exchanger		8 715 416 039 0	58		■	■	■	■											
2	Nut		8 713 301 114 0	09		■	■	■	■											
3	Condensate receiver		8 715 416 002 0	34		■	■	■	■											
4	Cover - Service Access		8 715 503 528 0	14		■	■	■	■											
5	Screw M5x14 Pan Head Pozi ZP		2 918 160 156 0	14		■	■	■	■											
6	Seal		8 710 103 191 0	17		■	■	■	■											
7	Seal		8 711 004 324 0	19		■	■	■	■											
8	Temperature limiter assy		8 710 506 267 0	34		■	■	■	■											
9	High Limit Stat 120 dec		8 707 206 196 0	17		■	■	■	■											
10	Fixing bracket		8 711 304 859 0	17		■	■	■	■											
11	Set of mirrors		8 715 600 024 0	16		■	■	■	■											
12	Lower baffle		8 715 405 205 0	35		■	■	■	■											
13	Displacement body		8 715 405 196 0	33		■	■	■	■											
14	Burner	6000,6200	8 718 120 609 0	41	23		■	■	■											
14	Burner	6000	8 718 120 616 0	41	23	■														
15	Washer		8 711 004 325 0	19		■	■	■	■											
16	Electrodes		8 718 107 087 0	31		■	■	■	■											
17	Inspection window		8 715 600 018 0	11		■	■	■	■											
18	Temperature sensor		8 714 500 087 0	22		■	■	■	■											
19	Flanged Nut		8 713 301 180 0	14		■	■	■	■											
20	Seal		8 716 106 840 0	18		■	■	■	■											

ZSB14/22-3C ZWB24/28-3C	Burner/Heat exchanger Brenner/Wärmeübertrager Brûleur/Caloporteur Bruciatore/Blocco lamellare Quemador/Intercambiador de calor Brülör/Esanjör	2
--	--	----------

Spare parts list
Ersatzteilliste

Liste des pièces de rechange
Lista parti di ricambio

Lista de repuestos
Yedek Parça Listesi



6720904834.AB/G

4

Gas valve
Gasarmatur
Bloc gaz
Gruppo gas
Cuerpo de gas
Gaz Armatürü

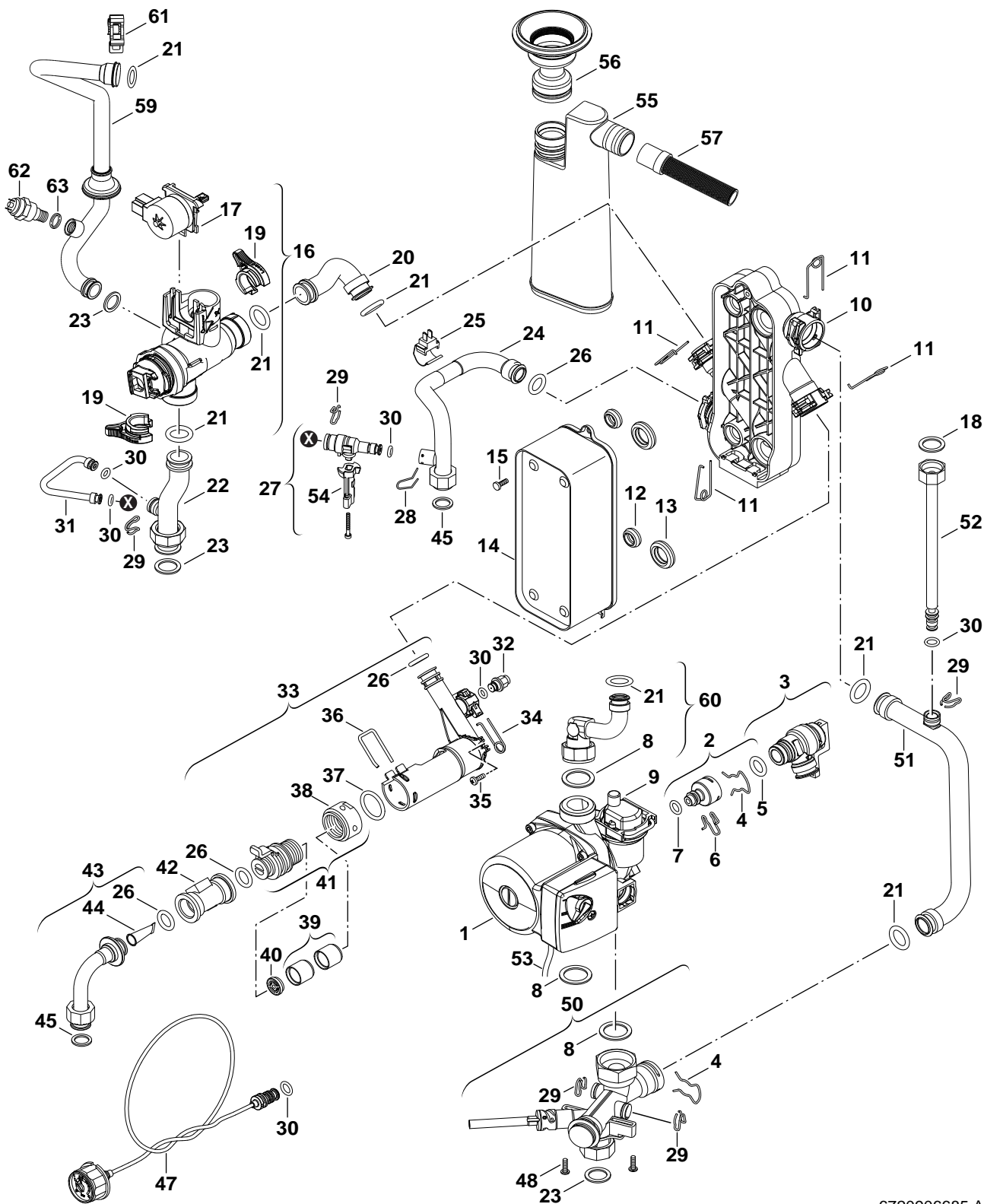
ZSB14/22-3C
ZWB24/28-3C

Pos	description Bezeichnung dénomination descrizioni descripción Acıklamalar	S-Nr	Ordering no. Bestell-Nr. Numero de commande n° d'ordine Número el ordenar ordering no.	PG	gas type Gasart type gaz tipo gas tipo gas gaz cinsi	ZSB14-3C	ZSB22-3C	ZWB24-3C	ZWB28-3C											Remarks Bemerkungen Remarques Osservazioni Observaciones Notlar
1	Fan		8 717 204 410 0	51		■	■	■	■											
2	Fixing bracket		8 715 405 180 0	25		■	■	■	■											
3	Air/gas Mixing Chamber Assembly MINI	6000	8 711 000 296 0	28	23	■														
3	Air/gas Mixing Chamber Assembly MIDI	6000,6200	8 716 763 700 0	29	23		■	■	■											
4	Membrane		8 715 505 825 0	16		■	■	■	■											
5	Connector		8 710 735 087 0	12		■	■	■	■											
6	Clip - Hose Fastener		8 716 106 794 0	14		■	■	■	■											
7	Flow pipe	6000	8 710 735 085 0	18	23	■														
7	Flow pipe	6000,6200	8 710 735 086 0	18	23		■	■	■											
8	Gas pipe		8 716 012 271 0	26		■	■	■	■											
9	Flat gasket (10x)		2 916 710 529 0	12		■	■	■	■											
10	Gas valve		8 716 012 485 0	47		■	■	■	■											
11	Gasket gas valve		8 716 106 800 0	16		■	■	■	■											
12	Screw m4x6 taptite zc pl p/h		2 914 411 424 0	12		■	■	■	■											
13	Gas pipe		8 716 012 270 0	27		■	■	■	■											
14	Fibre washer 23.9 X 17.2 X 1.5 (10x)		8 710 103 043 0	12		■	■	■	■											
																	ZSB14/22-3C ZWB24/28-3C	Gas valve Gasarmatur Bloc gaz Gruppo gas Cuerpo de gas Gaz Armatürü	4	

Spare parts list
Ersatzteilliste

Liste des pièces de rechange
Lista parti di ricambio

Lista de repuestos
Yedek Parça Listesi



6720906685.AA/G

5
A

Pump/Tubes
Pumpe/Rohre
Pompe/Tubes
Pompa/Raccordi
Bomba/Tubos
Pompa/Borular

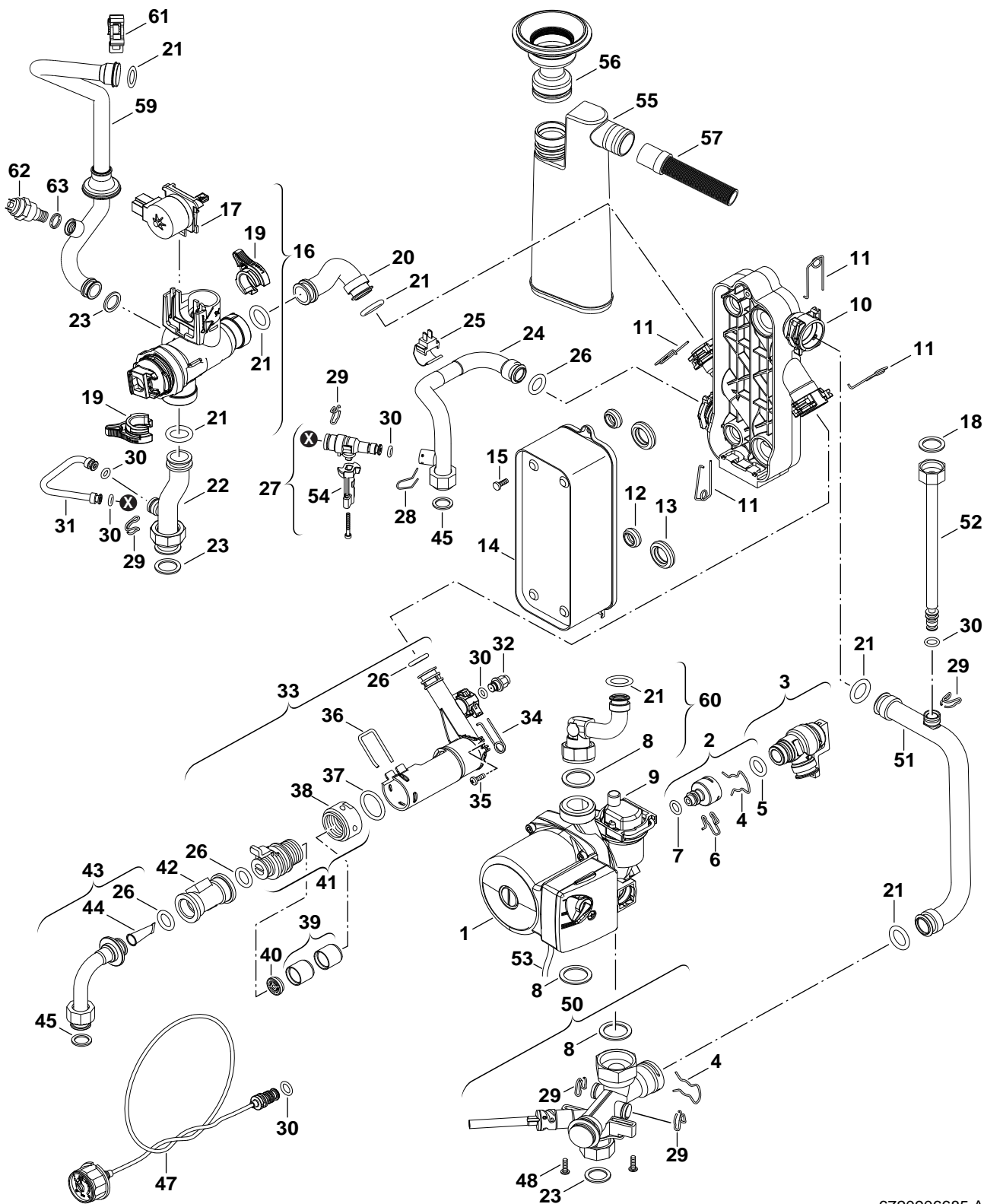
ZSB14/22-3C
ZWB24/28-3C

Pos	description Bezeichnung dénomination descrizioni descripción Acıklamalar	S-Nr	Ordering no. Bestell-Nr. Numero de commande n° d'ordine Número el ordenar ordering no.	PG	gas type Gasart type gaz tipo gas tipo gas gaz cinsi	ZWB24-3C	ZWB28-3C														Remarks Bemerkungen Remarques Osservazioni Observaciones Notlar
1	Pump		8 716 011 394 0	49		■	■														
2	Adapter		8 716 010 793 0	22		■	■														
3	Safety relief valve		8 716 010 876 0	25		■	■														
4	Wireform spring		8 711 200 016 0	11		■	■														
5	O-ring		8 716 771 597 0	22		■	■														
6	Wireform spring (10x)		8 714 707 024 0	12		■	■														
7	O-ring (10x)		8 710 205 090 0	12		■	■														
8	Washer		8 710 103 164 0	17		■	■														
9	Automatic purger		8 718 505 039 0	28		■	■														
10	Lower housing	6000	8 716 011 819 0	35	23	■	■														
11	Wire form spring 18 mm (x10)	6000	8 716 771 169 0	12	23	■	■														
12	Washer (10x)	6000	8 716 771 325 0	16	23	■	■														
13	Washer (10x)	6000	8 716 771 003 0	16	23	■	■														
14	Heat exchanger	6000	8 716 771 987 0	45	23	■	■														
15	Screw & washer assembly M5x30	6000	8 716 106 452 0	14	23	■	■														
16	3-way valve		8 716 010 801 0	42		■	■														
17	Motor		8 716 011 360 0	43		■	■														
18	Washer (10X)		8 710 103 121 0	18		■	■														
19	Clip		8 716 010 800 0	16		■	■														
20	Pipe	6000	8 716 010 798 0	27	23	■	■														
21	O-ring 17x4		8 716 771 154 0	12		■	■														
22	Pipe	6000	8 716 010 802 0	26	23	■	■														
23	Fibre washer 23.9 X 17.2 X 1.5 (10x)		8 710 103 043 0	12		■	■														
24	Flow pipe	6000	8 716 010 797 0	26	23	■	■														
25	Temperature sensor	6000	8 716 010 809 0	21	23	■	■														
26	O-ring 13,87x3,53 (10x)	6000	8 716 771 155 0	22	23	■	■														
27	Filling loop	6000	8 716 010 318 0	36	23	■	■														
28	Wireform spring	6000	8 716 148 354 0	12	23	■	■														
29	Clip (10x)		8 719 905 335 0	28		■	■														
30	O-ring 6x2,5 (10x)		8 716 771 164 0	12		■	■														
31	Filling loop	6000	8 716 010 805 0	21	23	■	■														
32	Blow off valve (I) 15bar	6000	8 717 401 016 0	13	23	■	■														
33	Turbine case	6000	8 716 011 820 0	31	23	■	■														
34	Clamping spring 10mm	6000	8 716 771 167 0	12	23	■	■														
35	Screw m4 x 12mm tapitite zc pl ph	6000	2 914 411 404 0	02	23	■	■														
36	Clip flow sensor	6000	8 716 106 488 0	10	23	■	■														
37	O-ring 22x3 EPDM (10x)	6000	8 716 106 747 0	15	23	■	■														
38	Adapter	6000	8 716 111 797 0	14	23	■	■														
39	Silencer	6000	8 716 011 756 0	16	23	■	■														
40	Flow limite 15L	6000	8 716 011 806 0	18	23	■	■														
40	Flow limiter insert 14lt	6000	8 716 107 887 0	16	23	■	■														
40	Flow limiter insert 10lt	6000	8 716 141 057 0	18	23	■	■														
40	Flow regulator type E-W 12 l/min red	6000	8 716 141 061 0	18	23	■	■														
41	Flow sensor adaptor	6000	8 716 112 491 0	18	23	■	■														
42	Turbine	6000	8 717 002 132 0	42	23	■	■														
43	Flow pipe	6000	8 716 010 808 0	24	23	■	■														
44	Filter dcw	6000	8 716 106 486 0	18	23	■	■														
45	Washer 18.6 X 13.5 X 1.5 (10x)		8 710 103 045 0	11		■	■														
47	Gauge cpl		8 718 224 344 0	29		■	■														
48	Screw (10x)		2 914 211 304 0	11		■	■														
50	Return pipe distribution		8 718 640 854 0	28		■	■														
51	Pipe	6000	8 716 010 795 0	26	23	■	■														
ZSB14/22-3C															Pump/Tubes					5A	
ZWB24/28-3C															Pumpe/Rohre Pompe/Tubes Pompa/Raccordi Bomba/Tubos Pompa/Borular						

Spare parts list
Ersatzteilliste

Liste des pièces de rechange
Lista parti di ricambio

Lista de repuestos
Yedek Parça Listesi



6720906685.AA/G

5
A

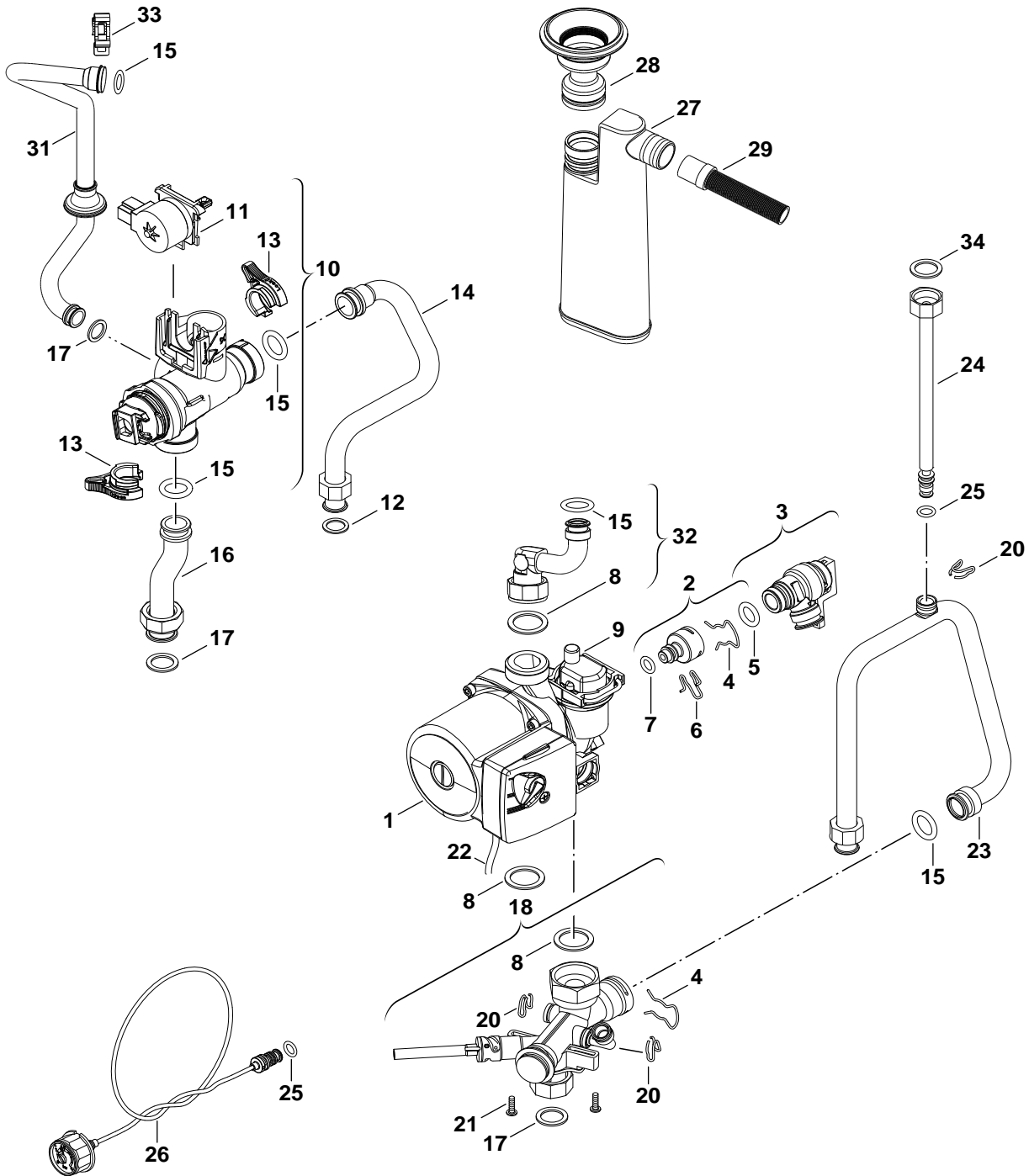
Pump/Tubes
Pumpe/Rohre
Pompe/Tubes
Pompa/Raccordi
Bomba/Tubos
Pompa/Borular

ZSB14/22-3C
ZWB24/28-3C

Spare parts list
Ersatzteilliste

Liste des pièces de rechange
Lista parti di ricambio

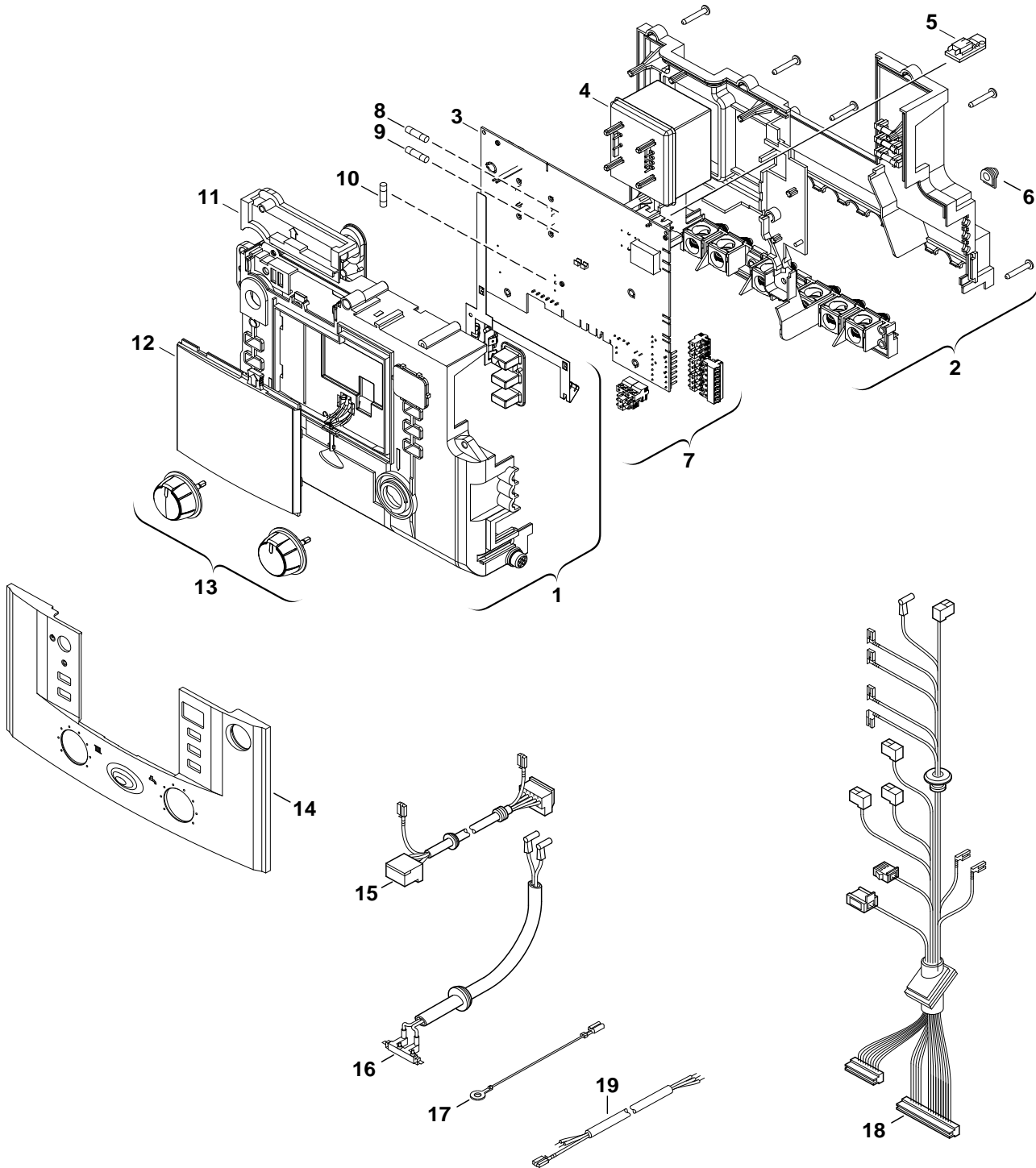
Lista de repuestos
Yedek Parça Listesi



6720906686.AA/G

5 Pump/Tubes
Pumpe/Rohre
Pompe/Tubes
Pompa/Raccordi
B Bomba/Tubos
Pompa/Borular

ZSB14/22-3C
ZWB24/28-3C



6720904836.AA/G

6

Control box
Schaltkasten
Tableau de commande
Quadro comandi
Caja de conexiones
Kumanda Unitesi

ZSB14/22-3C
ZWB24/28-3C

Pos	description Bezeichnung dénomination descrizioni descripción Aciklamalar	S-Nr	Ordering no. Bestell-Nr. Numero de commande n° d'ordine Número el ordenar ordering no.	PG	gas type Gasart type gaz tipo gas tipo gas gaz cinsi	ZSB14-3C	ZSB22-3C	ZWB24-3C	ZWB28-3C											Remarks Bemerkungen Remarques Osservazioni Observaciones Notlar
1	Upper housing		8 717 207 678 0	35		■	■	■	■											
2	Backpanel		8 717 207 679 0	35		■	■	■	■											
3	Printed circuit		8 748 300 580 0	51		■	■	■	■											
4	Transformer		8 717 201 052 0	29		■	■	■	■											
5	Code Plug 1150	6000	8 714 431 150 0	15	23	■														
5	Code Plug 1151	6000	8 714 431 151 0	15	23	■														
5	Code Plug 1152	6000,6200	8 714 431 152 0	15	23		■													
5	Code Plug 1153	6000,6200	8 714 431 153 0	15	23		■													
5	Code Plug 1154	6000	8 714 431 154 0	15	23			■												NG (EG23)
5	Code Plug 1155	6000	8 714 431 155 0	15	23			■												LPG (FG31)
5	Code Plug 1156		8 714 431 156 0	15	23				■											
5	Code Plug 1157		8 714 431 157 0	15	23				■											
6	Grommet (10x)		8 710 506 185 0	16		■	■	■	■											
7	Set of plugs		8 714 404 348 0	26		■	■	■	■											
8	Fusing element T1,6A		1 904 522 740 0	15		■	■	■	■											
9	Fusing element T0,5A		1 904 522 730 0	15		■	■	■	■											
10	Fusing element T2,5A (10x)		1 904 521 342 0	20		■	■	■	■											
11	Cover		8 717 207 680 0	16		■	■	■	■											
12	Shield		8 711 000 302 0	18		■	■	■	■											
13	Rotary handle		8 712 000 129 0	20		■	■	■	■											
14	Cover		8 716 013 462 0	22		■	■	■	■											
15	Centrifugal blower cables		8 714 411 331 0	25		■	■	■	■											
16	Ignition harness		8 716 106 799 0	29		■	■	■	■											
17	Cable		8 716 011 051 0	14		■	■	■	■											
18	Cable tree	6000	8 716 012 268 0	33	23			■	■											
18	Cable tree	6000,6200	8 716 012 295 0	32	23	■	■													
19	Cable		8 719 905 576 0	20		■	■	■	■											
	Gas conversion kit 23>31	6000	8 716 012 759 0	19	23	■														
	Gas conversion kit 23>31	6000,6200	8 716 012 760 0	19	23		■													
	Gas conversion kit 23>31	6000	8 716 012 761 0	19	23			■												
	Gas conversion kit 23>31		8 716 012 762 0	19	23				■											

ZSB14/22-3C
ZWB24/28-3C

Control box
Schaltkasten
Tableau de commande
Quadro comandi
Caja de conexiones
Kumanda Unitesi

6

List of translations Übersetzungsliste		Liste des traductions Traduzione delle descrizioni		Lista de traducciones Ceviri Listesi	
Pos	Beschreibung	Denomination	Descrizione	Descripción	Acıklamalar
1	Baugruppe	Groupe de construction	Gruppo di costruzione	Grupo de construccion	Yapi elemanlari
1	Mantel	Habillage	Mantello	Carcasa	GÖVDE
2	Dichtung	Joint	Guarnizione	Junta	GB042- CONTA SETI
3	Warenzeichen BOSCH	Marquage	Targhetta	Marca	STIKER
4	Rahmen	CADRE DE PORTE	CORNICE	Marco	Çerçeve
5	Daempfer-Set (2x)	Amortisseur (2x)	Ammortizzatore (2x)	Amortiguador (2x)	Damper (2x)
6	Verschluss	Serrure	Chiusura	Disco de estrangulación	Kilit
7	Blende	Cache	Mascherina	Chapa cuadro	Panel
8	Schraube	Vis	Vite	Tornillo	Civata
9	Ausdehnungsgefäß	Vase d'expansion	Vaso di espansione	Vaso de expansión	U042 -U062 GENLE#ME TANKI
11	Schraube (10x)	Vis (10x)	Vite (10x)	Tornillo (10x)	Civata (10x)
12	Deckel	Couvercle	Coperchio	Tapa	GB042 ÜST KÖR KAPAK
13	Schraube (10x)	Vis (10x)	Vite (10x)	Tornillo (10x)	Civata (10x)
14	Schraube BZ 4,8x13 (10x)	Vis BZ 4,8x13 (10x)	Vite BZ 4,8x13 (10x)	Tornillo BZ 4,8x13 (10x)	Civata BZ 4,8x13 (10x)
15	Auslaufrohr	Tube de sortie	Tubo di uscita	Tubo de salida	GB042 ÇIKI# BORUSU
16	Dichtung Ø80	Joint Ø80	Guarnizione Ø80	Junta Ø80	GB042 BACA CONTASI (80 LİK)
17	Blechmutter (10x)	Ecrou (10x)	Graffetta di fissaggio (10x)	Tuerca (10x)	SOMUN
18	Dichtring (10x)	Joint (10x)	Guarnizione (10x)	Anillo junta (10x)	GB042 CONTA (10 LU)
19	Rohr	Tube	Tubo	Tubo	GB042 BORU
20	Deckel	Couvercle	Coperchio nero	Tapa	KAPAMA PARÇASI
21	Halter	Support	Angolare	Soporte	DIRSEK
22	Schraube (10x)	Vis (10x)	Vite (10x)	Tornillo (10x)	Civata (10x)
23	Montagerahmen	Cadre de montage	Rifinitura montaggio	Estructura de montaje	GB042 KUMANDA ÜNİTESİ BA#LANTI KONSOLU
24	Schraube (10x)	Vis (10x)	Vite (10x)	Tornillo (10x)	Civata (10x)
25	Montagerahmen	Cadre de montage	Rifinitura montaggio	Estructura de montaje	Montaj Sasesi
26	Halter	Support	Angolare	Soporte	Tespit Saci
27	Winkel	Equerre	Staffa	Angulo	DIRSEK
28	Befestigungswinkel	Equerre	Angolare	Angulo	BA#LANTI PARÇASI
29	Deckel	Couvercle	Coperchio nero	Tapa	GB032 KAPAK
30	Dichtung	Joint	Guarnizione	Junta	Conta
2	Baugruppe	Groupe de construction	Gruppo di costruzione	Grupo de construccion	Yapi elemanlari
1	Wärmetauscher	Echangeur de chaleur	Scambiatore di calore	Intercambiador de calor	GB042 E#ANJÖR
2	Mutter	ECROU TR32 X 3	Sostegno	Soporte	GB042 E#ANJÖR SOMUNU
3	Kondensatsammler	Capacité de réserve	Collettore delle condense	Sifón	GB042 KONDENS SUYU KABI
4	Verschlussdeckel	Couvercle	Coperchio	Tapa	GB032-042 KAPAK
5	Schraube	Vis	Vite	Tornillo	Civata
6	Dichtgummi	Joint d'étanchéité	Gomma di tenuta	Junta de goma	GB042 CONTA
7	Dichtgummi	Joint d'étanchéité	Gomma di tenuta	Junta de goma	GB042 CONTA
8	Temperaturbegrenzer kpl	Limiteur de temperature	Limitatore temperatura	Limitador de temperatura	GB032 SICAKLIK SINIRLAYICI
9	Temperaturbegrenzer	Thermostat	Termostato limite 120° C	Regulador de temperatura	GB032 SICAKLIK REGÜLATÖRÜ
10	Halter	Support	Angolare	Soporte	BA#LANTI PARÇASI
11	Spiegelsatz	Sachet de miroirs	Set di specchio	Conjunto de espejo	CAM PANEL
12	Verdrängungskörper unten	Corps de déplacement	Corpo di spostamento	Corpo de la dislocación	GB042 ISI YÖNLENDİRİCİ (ALT)
13	Verdrängungskörper	Corps de déplacement	Corpo di spostamento	Corpo de la dislocación	GB042 ISI YÖNLENDİRİCİ (ÜST)
14	Brenner	Brûleur	Brucciatore	Quemador	GB042 BRÜLÖR
15	Dichtung	Joint	Guarnizione	Junta	GB042 CONTA
16	Elektrodensatz	Jeu d'électrodes	Set di elettrodi	Conjunto electrodo	GB032-GB042 ELEKTROD SETI
17	Schauglas	Hublot	Vetrino	Mirilla de observación	CAM PANEL
18	Temperaturfühler	Sonde de temperature	Sensore termometrico	Sensor de temperatura	GB032-GB042 SICAKLIK HİSSEDİCİ
19	Mutter	Ecrou	Dado	Tuerca	Somun
20	Dichtgummi	Joint d'étanchéité	Gomma di tenuta	Junta de goma	CONTA
4	Baugruppe	Groupe de construction	Gruppo di costruzione	Grupo de construccion	Yapi elemanlari
1	Gebälse	Ventilateur	Ventilatore	Ventilador	GB042 FAN
2	Halter	Support	Angolare	Soporte	CONTA
3	Mischeinrichtung	Chambre de melange	Modulo di miscelazione	Máquina de mezcla	Mikser
4	Membran	Membrane	Membrana	Membrana	GB042 DIYAFRAM
5	Verbindungsstück	Raccord	Raccordino	Pieza de acoplamiento	GB042 BA#LANTI PARÇASI

	List of translations Übersetzungsliste	Liste des traductions Traduzione delle descrizioni	Lista de traducciones Ceviri Listesi		
Pos	Beschreibung	Denomination	Descrizione	Descripción	Acıklamalar
6	Schlauchklemme	Collier de serrage	Fascetta di tenuta	Abrazadera para tubo flexible	GB042 HORTUM KLEMENSI
7	Ansaugrohr	Tuyauterie	Tubo di raccordo	Tubo agua	Baglantlı Borusu
8	Gasrohr	Tube gaz	Tubo gas	Tubo de gas	GB042 GAZ BORUSU
9	Flachdichtung (10x)	Joint plat (10x)	Guarnizione ad anello piano (10x)	Junta plana (10x)	CONTA
10	Gasarmatur	Bloc gaz	Gruppo gas	Cuerpo de gas	GB042 GAZ ARMATÜRÜ
11	Flachdichtung	Joint plat	Guarnizione ad anello piano	Junta plana	CONTA
12	Schraube (10x)	Vis (10x)	Vite (10x)	Tornillo (10x)	Civata (10x)
13	Gasrohr	Tube gaz	Tubo gas	Tubo de gas	GB042 GAZ BORUSU
14	Dichtscheibe 3/4" (10x)	Joint 3/4" (10x)	Guarnizione 3/4" (10x)	Junta 3/4" (10x)	CONTA
5A	Baugruppe	Groupe de construction	Gruppo di costruzione	Grupo de construccion	Yapi elemanlari
1	Pumpe	Circulateur	Pompa	Bomba	GB042-U062 SIRLÜLASYON POMPASI
2	Adapter	Raccord	Adattore	Adaptador	GB042 EMNİYET VENTİL BA#L ADAPTÖRÜ
3	Sicherheitsventil	Soupape de sécurité	Valvola sicurezza	Válvula de sobrepresión	GB042-U062 EMNİYET VENTİLİ
4	Haltefeder (10x)	Epingle (10x)	Molla (10x)	Clip de fijación (10x)	GB042-U062 TEL SEGMAN
5	O-Ring (10x)	Joint torique (10x)	Anello tenuta (10x)	Anillo tórico (10x)	GB042 CONTA
6	Haltefeder (10x)	Epingle (10x)	Molla (10x)	Clip de fijación (10x)	GB042-U062-U042 YAYLI SEGMAN(10 LU)
7	O-Ring (10x)	Joint torique (10x)	Anello tenuta (10x)	Anillo tórico (10x)	GB042-U062 CONTA
8	Dichtscheibe(10x)	Joint(10x)	Guarnizione(10x)	Junta(10x)	U062 CONTA
9	Schnellentlüfter	Purgeur	Valvola sfiato aria	Purgador	GB042 OTOMATİK PURJÖR
10	Unterteil	Support	Parte inferiore	Parte inferior	GB032 ALT PARÇA
11	Bügel 18 mm (x10)	Epingle 18 mm (x10)	Fermo a molla 18 mm (x10)	Clip de fijación 18 mm (x10)	U062 YAYLI KLİPS
12	Dichtung (10x)	Joint (x10)	Guarnizione (10x)	Junta (10x)	GB042 -U062 CONTA (10 LU)
13	Dichtung (10x)	Joint (x10)	Guarnizione (10x)	Junta (10x)	GB042 CONTA
14	Wärmetauscher	Echangeur de chaleur	Scambiatore di calore	Intercambiador de calor	GB032 E#ANJÖR
15	Schraube M5x30 mit Scheibe	Vis avec joint M5x30	Set di fissaggio M5x30	Juego piezas de fijacion M5x30	Baglantlı Setli
16	3-Wegeventil	3-voies vanne	3-vie valvola	3-vías válvula	GB042-U062 KOMPLE ÜÇ YOLLU VANA
17	Motor	Servomoteur	Motore	Motor	GB032 ÜÇ YOLLU VANA MOTORU
18	Dichtscheibe (10X)	Joint (10X)	Guarnizione (10X)	Junta (10X)	CONTA
19	Klammer	Clip	Graffa	Grapa	U062-GB042 KELEPÇE
20	Rohr	Tube	Tubo	Tubo	U062 GIRI# BORUSU
21	O-Ring 17x4 (10x)	JOINT TORIQUE 17x4 (10x)	Anello tenuta 17x4 (10x)	Anillo tórico 17x4 (10x)	GB032 CONTA(10 LU)
22	Rohr	Tube	Tubo	Tubo	GB042 -062 BORU
23	Dichtscheibe 3/4" (10x)	Joint 3/4" (10x)	Guarnizione 3/4" (10x)	Junta 3/4" (10x)	CONTA
24	Anschlussrohr	Tuyauterie	Tubo di raccordo	Tubo agua	GB042-U062 BA#LANTI BORUSU
25	Temperaturfühler	Sonde de temperature	Sensore termometrico	Sensor de temperatura	GB042-U062-U042 SICAKLIK HİSSEDİCİ
26	O-Ring 13,87x3,53 (10x)	Joint torique 13,87x3,53 (10x)	Anello tenuta 13,87x3,53 (10x)	Anillo tórico 13,87x3,53 (10x)	GB042 -U062 CONTA
27	Fülleinrichtung	Dispositif remplissage	Set carico impianto	Conjunto de llenado	GB042-U062 DOLDURMA MUSLU#U
28	Haltefeder (10x)	Epingle (10x)	Molla (10x)	Clip de fijación (10x)	GB042-U062 TUTUCU YAY
29	Klammer (10x)	Clip (10x)	Graffa (10x)	Grapa (10x)	U062 KELEPÇE
30	O-Ring 6x2,5 (10x)	O-ring 6 x2,5 (10x)	Anello tenuta 6x2,5 (10x)	Anillo tórico 6x2,5 (10x)	U052/24-28K O-RING CONTA(6*2,5)
31	Fülleinrichtung	Dispositif de remplissage	Set carico impianto	Botella de inflado	GB042-U062 DOLDURMA MUSLU#U BORUSU
32	Überdruckventil (L) 15bar	Soupape de surpression (L) 15bar	Valvola sovrappresione (L) 15bar	Válvula de sobrepresion (L) 15bar	GB042 A#İRİ BASINÇ VENTİLİ
33	Turbinengehäuse	Corps de turbine	Corpo di turbina	Cuerpo de turbina	GB042-U062 TİRBÜN GÖVDESİ KOMPLE
34	Haltefeder 10mm (10x)	Ressort 10mm (10x)	Molla 10mm (10x)	Clip de fijación 10mm (10x)	GB042 -U062 YAYLI KLİPS
35	Schraube	Vis	Vite	Tornillo	Civata
36	Klammer	Support	Staffa	Abrazadera	U062 TEL SEGMAN
37	O-Ring 22x3 EPDM (10x)	Joint torique 22x3 EPDM (10x)	Anello tenuta 22x3 EPDM (10x)	Anillo tórico 22x3 EPDM (10x)	GB042 O-RING CONTA
38	Adapter	Raccord	Adattore	Adaptador	GB042 ADAPTÖR KAPAK
39	Schalldämpfer	Silencieux	Carcassa	Silencioso	GB042-U062 SUSTURUCU
40	Durchflussbegrenzer 15 lt	Limiteur de débi 15L	Regolatore di flusso 15L	Obturador anaranjado 15L	CONTA-SİNİRLAYICI
41	Adapter	Raccord	Adattore	Adaptador	GB042 ADAPTÖR PARÇA
42	Turbine	Turbine	Turbina	Turbina	GB032-GB042-U062 TÜRİN
43	Anschlussrohr	Tuyauterie	Tubo di raccordo	Tubo agua	GB042-U062 SO#UKSU GIRI# BORUSU
44	Filter KW	Filtre	Filtro	Filtro	U062 SU FİLTRESİ
45	Dichtscheibe 1/2" (10x)	Joint 1/2" (10x)	Guarnizione 1/2" (10x)	Junta 1/2" (10x)	CONTA
47	Gague cpl	Gague cpl	Gague cpl	Gague cpl	Gague cpl
48	Schraube (10x)	Vis (10x)	Vite (10x)	Tornillo (10x)	Civata (10x)

List of translations Übersetzungsliste		Liste des traductions Traduzione delle descrizioni		Lista de traducciones Ceviri Listesi	
Pos	Beschreibung	Denomination	Descrizione	Descripción	Acıklamalar
50	Rücklaufverteiler	Tube retour distribution	Raccordo distributore	Tubo retorno distribución	Dönüs Borusu
51	Rohr	Tube	Tubo	Tubo	GB042-U062 ÇIKI# BORUSU
52	Flexschlauch	Tube flexible de raccordement sanitaire	Tubo flessibile	Tubo flexible	GB042-U062 FLEXIBLE HORTUM
53	Pumpenkabel	Faisceau circulateur	Cabliaggio de pompa	Cable de bomba	KABLO
54	Griff	Manette	Manopola	Mando del grifo	U042-GB042 DOLDURMA VANASI KOLU
55	Siphon	Siphon	Sifone	Sifón	GB042 SIFON
56	Anschlussrohr	Tuyauterie	Tubo di raccordo	Tubo agua	GB042 SIFON BA#LANTI BORUSU
57	Schlauch	Tuyau	Tubo flessibile	Tubo flexible	GB042 HORTUM
59	Rohr	Tube	Tubo	Tubo	GB042 BORU
60	Rohr	Tube	Tubo	Tubo	GB042 BORU
61	Klammer (10x)	Clip (10x)	Graffa (10x)	Grapa (10x)	KLIPS
5B	Baugruppe	Groupe de construction	Gruppo di costruzione	Grupo de construccion	Yapi elemanlari
1	Pumpe	Circulateur	Pompa	Bomba	GB042-U062 SİRLÜLASYON POMPASI
2	Adapter	Raccord	Adattore	Adaptador	GB042 EMNİYET VENTİL BA#L.T.ADAPTÖRÜ
3	Sicherheitsventil	Soupape de sécurité	Valvola sicurezza	Válvula de sobrepresión	GB042-U062 EMNİYET VENTİLİ
4	Haltefeder (10x)	Epingle (10x)	Molla (10x)	Clip de fijación (10x)	GB042-U062 TEL SEGMAN
5	O-Ring (10x)	Joint torique (10x)	Anello tenuta (10x)	Anillo tórico (10x)	GB042 CONTA
6	Haltefeder (10x)	Epingle (10x)	Molla (10x)	Clip de fijación (10x)	GB042-U062-U042 YAYLI SEGMAN(10 LU)
7	O-Ring (10x)	Joint torique (10x)	Anello tenuta (10x)	Anillo tórico (10x)	GB042-U062 CONTA
8	Dichtscheibe(10x)	Joint(10x)	Guarnizione(10x)	Junta(10x)	U062 CONTA
9	Schnellentlüfter	Purgeur	Valvola sfiato aria	Purgador	GB042 OTOMATİK PURJÖR
10	3-Wegeventil	3-voies vanne	3-vie valvola	3-vías válvula	GB042-U062 KOMPLE ÜÇ YOLLU VANA
11	Motor	Servomoteur	Motore	Motor	GB032 ÜÇ YOLLU VANA MOTORU
12	Dichtscheibe 1/2" (10x)	Joint 1/2" (10x)	Guarnizione 1/2" (10x)	Junta 1/2" (10x)	CONTA
13	Klammer	Clip	Graffa	Grapa	U062-GB042 KELEPÇE
14	Anschlussrohr	Tuyauterie	Tubo di raccordo	Tubo agua	Baglanti Borusu
15	O-Ring 17x4 (10x)	JOINT TORIQUE 17x4 (10x)	Anello tenuta 17x4 (10x)	Anillo tórico 17x4 (10x)	GB032 CONTA(10 LU)
16	Anschlussrohr	Tuyauterie	Tubo di raccordo	Tubo agua	Baglanti Borusu
17	Dichtscheibe 3/4" (10x)	Joint 3/4" (10x)	Guarnizione 3/4" (10x)	Junta 3/4" (10x)	CONTA
18	Rücklaufverteiler	Tube retour distribution	Raccordo distributore	Tubo retorno distribución	Dönüs Borusu
20	Klammer (10x)	Clip (10x)	Graffa (10x)	Grapa (10x)	U062 KELEPÇE
21	Schraube (10x)	Vis (10x)	Vite (10x)	Tornillo (10x)	Civata (10x)
22	Pumpenkabel	Faisceau circulateur	Cabliaggio de pompa	Cable de bomba	KABLO
23	Anschlussrohr	Tuyauterie	Tubo di raccordo	Tubo agua	Baglanti Borusu
24	Flexschlauch	Tube flexible de raccordement sanitaire	Tubo flessibile	Tubo flexible	GB042-U062 FLEXIBLE HORTUM
25	O-Ring 6x2,5 (10x)	O-ring 6 x2,5 (10x)	Anello tenuta 6x2,5 (10x)	Anillo tórico 6x2,5 (10x)	U052/24-28K O-RING CONTA(6*2,5)
26	Gague cpl	Gague cpl	Gague cpl	Gague cpl	Gague cpl
27	Siphon	Siphon	Sifone	Sifón	GB042 SIFON
28	Anschlussrohr	Tuyauterie	Tubo di raccordo	Tubo agua	GB042 SIFON BA#LANTI BORUSU
29	Schlauch	Tuyau	Tubo flessibile	Tubo flexible	GB042 HORTUM
31	Rohr	Tube	Tubo	Tubo	GB042 BORU
32	Rohr	Tube	Tubo	Tubo	GB042 BORU
33	Klammer (10x)	Clip (10x)	Graffa (10x)	Grapa (10x)	KLIPS
34	Dichtscheibe (10X)	Joint (10X)	Guarnizione (10X)	Junta (10X)	CONTA
6	Baugruppe	Groupe de construction	Gruppo di costruzione	Grupo de construccion	Yapi elemanlari
1	Oberteil	Partie supérieure	Scheda Elettronica	Tapa	Üst Parça
2	Rückwand	Dosseret	Schienale	Respaldo	GB042 KONTROL PANEL ARKA GÖVDE
3	Leiterplatte	Circuit imprimé	Scheda elettronica	Placa de circuito impreso	MODÜL-ELEKTRONİK KART
4	Transformator	Transformateur	Trasformatore primario	Transformador	GB032 TRAFÖ
5	Kodierstecker 1150	Cl de codage 1150	Spina codifica 1150	Conector codificador 1150	Kod Anahtarı 1150
6	Stopfen (10x)	Bouchon (10x)	Coperchietto (10x)	Tapon (10x)	HALKA
7	Steckerset	Plots connexion	Morsetto	Conjunto de aneccion	KLEMENS
8	Sicherung T1,6A (10x)	Fusible T1,6A (10x)	Fusibile T1,6A (10x)	Fusible T1,6A (10x)	SIGORTA
9	Sicherung T0,5A (10x)	Fusible T0,5A (10x)	Fusibile T0,5A (10x)	Fusible T0,5A (10x)	SIGORTA
10	Sicherung T2,5A (10x)	Fusible T2,5A (10x)	Fusibile T2,5A (10x)	Fusible T2,5A (10x)	SIGORTA
11	Deckel	Couvercle	Coperchio nero	Tapa	GB032 KAPAK
12	Blende	Cache	Mascherina	Chapa cuadro	KAPAMA PARÇASI

Types of appliances Gerätetypen	Types de chaudières Tipo apparecchi	Tipos de aplicaciones Cihaz Cesitleri	
Appliance Gerät Chaudière Apparecchio Aparato Cihaz	Ordering no. Bestell-Nr. Numero de commande n° d'ordine Número el ordenar ordering no.	Country Land Pay Paese Paese Ulke	Remarks Bemerkungen Remarques Osservazioni Observaciones Notlar
ZSB22-3C23S6200	7 716 010 513	Bulgaria	
ZWB28-3C23S6200	7 716 010 512	Bulgaria	
ZWB28-3C23S6300	7 716 010 517	Greece	
ZSB14-3C23S6000	7 716 010 525	Serbia	
ZSB22-3C23S6000	7 716 010 523	Serbia	
ZWB24-3C23S6000	7 716 010 524	Serbia	
ZWB28-3C23S6000	7 716 010 522	Serbia	

Bosch Thermotechnik GmbH
Sophienstraße 30-32
D-35576 Wetzlar
www.bosch-thermotechnology.com